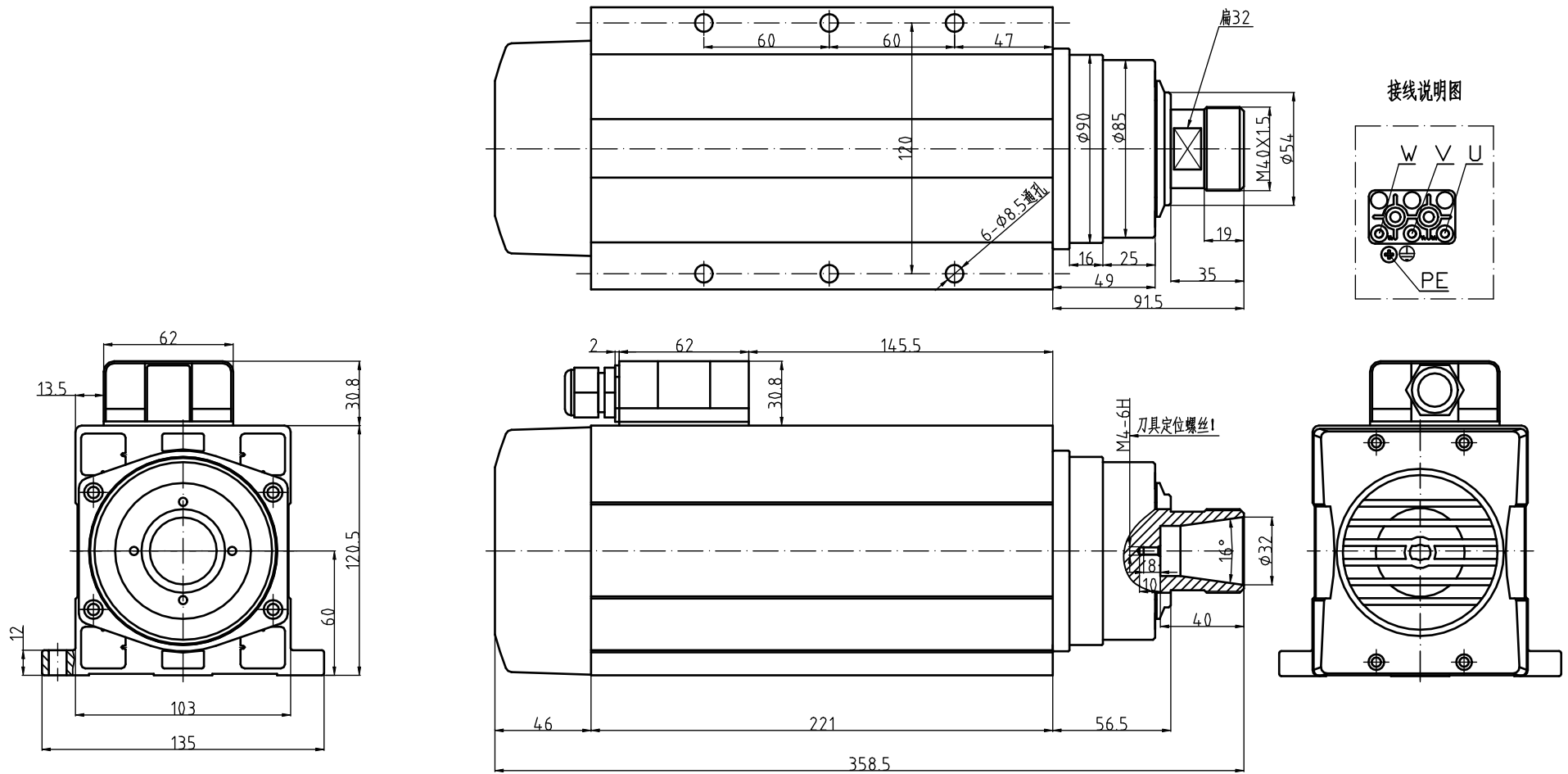


GDF60-18Z/7.0 4P 380V接线盒外形图



GDF60-18Z/7.0

功率 7.0kW

重量:13KG

电压 380V

ER螺帽:ER32

电流 14.0A

冷却方式:风冷

频率 600Hz

轴承润滑方式:脂润滑

转速 18000r/min

高精度角接触球轴承:2X7008C P4/2X7003C P4

极数 4P

旋转方向:从轴伸端看为逆时针方向

特别注意: 按装固定螺钉时必须涂上螺纹胶或加上弹簧垫圈以防止松动!